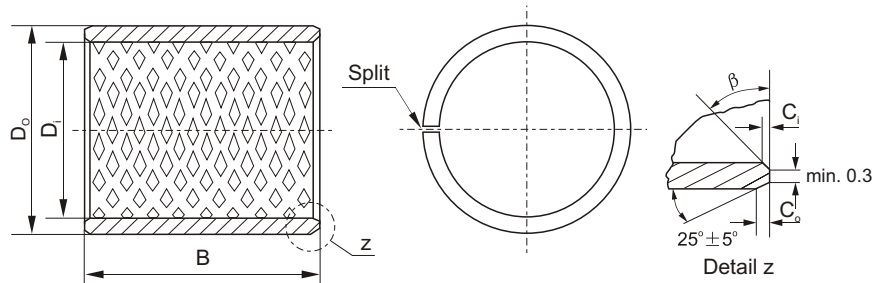


# CSB-090 Metric Cylindrical Bushes



ID and OD chamfers

S <sub>3</sub>	C <sub>o</sub>	C <sub>i</sub>	β	S <sub>3</sub>	C <sub>o</sub>	C <sub>i</sub>	β
0.75	0.5±0.3	0.25±0.2	35° ±5°	2.00	1.2±0.4	0.50±0.3	35° ±5°
1.00	0.6±0.3	0.30±0.2	35° ±5°	2.50	1.8±0.6	0.60±0.3	45° ±5°
1.50	0.7±0.3	0.50±0.3	35° ±5°				

Unit:mm

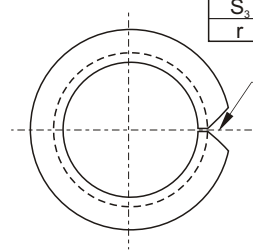
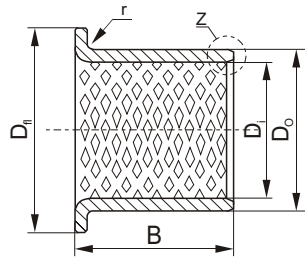
D <sub>i</sub>	D <sub>o</sub>	B <sup>0</sup> <sub>-0.40</sub>													
		10	15	20	25	30	35	40	50	60	70	80	90	100	
10	12	CSB-090 1010	CSB-090 1015	CSB-090 1020											
12	14	CSB-090 1210	CSB-090 1215	CSB-090 1220											
14	16	CSB-090 1410	CSB-090 1415	CSB-090 1420	CSB-090 1425										
15	17	CSB-090 1510	CSB-090 1515	CSB-090 1520	CSB-090 1525										
16	18	CSB-090 1610	CSB-090 1615	CSB-090 1620	CSB-090 1625										
18	20	CSB-090 1810	CSB-090 1815	CSB-090 1820	CSB-090 1825										
20	23	CSB-090 2010	CSB-090 2015	CSB-090 2020	CSB-090 2025										
22	25	CSB-090 2210	CSB-090 2215	CSB-090 2220	CSB-090 2225	CSB-090 2230									
24	27		CSB-090 2415	CSB-090 2420	CSB-090 2425	CSB-090 2430									
25	28		CSB-090 2515	CSB-090 2520	CSB-090 2525	CSB-090 2530									
28	31		CSB-090 2815	CSB-090 2820	CSB-090 2825	CSB-090 2830									
30	34		CSB-090 3015	CSB-090 3020	CSB-090 3025	CSB-090 3030	CSB-090 3035	CSB-090 3040							
32	36		CSB-090 3215	CSB-090 3220	CSB-090 3225	CSB-090 3230	CSB-090 3235	CSB-090 3240							
35	39		CSB-090 3515	CSB-090 3520	CSB-090 3525	CSB-090 3530	CSB-090 3535	CSB-090 3540							
40	44			CSB-090 4020	CSB-090 4025	CSB-090 4030	CSB-090 4035	CSB-090 4040	CSB-090 4050						
45	50			CSB-090 4520	CSB-090 4525	CSB-090 4530	CSB-090 4535	CSB-090 4540	CSB-090 4550						
50	55			CSB-090 5020	CSB-090 5025	CSB-090 5030	CSB-090 5035	CSB-090 5040	CSB-090 5050	CSB-090 5060					
55	60			CSB-090 5520	CSB-090 5525	CSB-090 5530	CSB-090 5535	CSB-090 5540	CSB-090 5550	CSB-090 5560					
60	65				CSB-090 6025	CSB-090 6030	CSB-090 6035	CSB-090 6040	CSB-090 6050	CSB-090 6060	CSB-090 6070				
65	70					CSB-090 6530	CSB-090 6535	CSB-090 6540	CSB-090 6550	CSB-090 6560	CSB-090 6570				
70	75					CSB-090 7030	CSB-090 7035	CSB-090 7040	CSB-090 7050	CSB-090 7060	CSB-090 7070	CSB-090 7080			
75	80					CSB-090 7530	CSB-090 7535	CSB-090 7540	CSB-090 7550	CSB-090 7560	CSB-090 7570	CSB-090 7580			
80	85					CSB-090 8030	CSB-090 8035	CSB-090 8040	CSB-090 8050	CSB-090 8060	CSB-090 8070	CSB-090 8080			
85	90					CSB-090 8530	CSB-090 8535	CSB-090 8540	CSB-090 8550	CSB-090 8560	CSB-090 8570	CSB-090 8580	CSB-090 8590		
90	95					CSB-090 9030	CSB-090 9035	CSB-090 9040	CSB-090 9050	CSB-090 9060	CSB-090 9070	CSB-090 9080	CSB-090 9090		
95	100							CSB-090 9540	CSB-090 9550	CSB-090 9560	CSB-090 9570	CSB-090 9580	CSB-090 9590	CSB-090 95100	

# CSB-090 Metric Cylindrical Bushes

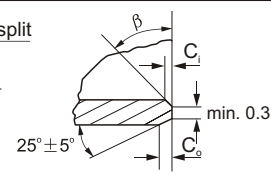
Unit:mm

D <sub>i</sub>	D <sub>o</sub>	B <sub>-0.40</sub> <sup>0</sup>									
		25	30	35	40	50	60	70	80	90	100
100	105					CSB-090 10050	CSB-090 10060	CSB-090 10070	CSB-090 10080	CSB-090 10090	CSB-090 100100
105	110					CSB-090 10550	CSB-090 10560	CSB-090 10570	CSB-090 10580	CSB-090 10590	CSB-090 105100
110	115					CSB-090 11050	CSB-090 11060	CSB-090 11070	CSB-090 11080	CSB-090 11090	CSB-090 110100
115	120					CSB-090 11550	CSB-090 11560	CSB-090 11570	CSB-090 11580	CSB-090 11590	CSB-090 115100
120	125						CSB-090 12060	CSB-090 12070	CSB-090 12080	CSB-090 12090	CSB-090 120100
125	130						CSB-090 12560	CSB-090 12570	CSB-090 12580	CSB-090 12590	CSB-090 125100
130	135						CSB-090 13060	CSB-090 13070	CSB-090 13080	CSB-090 13090	CSB-090 130100
135	140						CSB-090 13560	CSB-090 13570	CSB-090 13580	CSB-090 13590	CSB-090 135100
140	145						CSB-090 14060	CSB-090 14070	CSB-090 14080	CSB-090 14090	CSB-090 140100
145	150						CSB-090 14560	CSB-090 14570	CSB-090 14580	CSB-090 14590	CSB-090 145100
150	155						CSB-090 15060	CSB-090 15070	CSB-090 15080	CSB-090 15090	CSB-090 150100
155	160						CSB-090 15560	CSB-090 15570	CSB-090 15580	CSB-090 15590	CSB-090 155100
160	165						CSB-090 16060	CSB-090 16070	CSB-090 16080	CSB-090 16090	CSB-090 160100
165	170						CSB-090 16560	CSB-090 16570	CSB-090 16580	CSB-090 16590	CSB-090 165100
170	175						CSB-090 17060	CSB-090 17070	CSB-090 17080	CSB-090 17090	CSB-090 170100
175	180						CSB-090 17560	CSB-090 17570	CSB-090 17580	CSB-090 17590	CSB-090 175100
180	185						CSB-090 18060	CSB-090 18070	CSB-090 18080	CSB-090 18090	CSB-090 180100
185	190						CSB-090 18560	CSB-090 18570	CSB-090 18580	CSB-090 18590	CSB-090 185100
190	195						CSB-090 19060	CSB-090 19070	CSB-090 19080	CSB-090 19090	CSB-090 190100
195	200						CSB-090 19560	CSB-090 19570	CSB-090 19580	CSB-090 19590	CSB-090 195100
200	205						CSB-090 20060	CSB-090 20070	CSB-090 20080	CSB-090 20090	CSB-090 200100
205	210						CSB-090 20560	CSB-090 20570	CSB-090 20580	CSB-090 20590	CSB-090 205100
215	220						CSB-090 21560	CSB-090 21570	CSB-090 21580	CSB-090 21590	CSB-090 215100
225	230						CSB-090 22560	CSB-090 22570	CSB-090 22580	CSB-090 22590	CSB-090 225100
230	235						CSB-090 23060	CSB-090 23070	CSB-090 23080	CSB-090 23090	CSB-090 230100
240	245						CSB-090 24060	CSB-090 24070	CSB-090 24080	CSB-090 24090	CSB-090 240100
250	255						CSB-090 25060	CSB-090 25070	CSB-090 25080	CSB-090 25090	CSB-090 250100
260	265						CSB-090 26060	CSB-090 26070	CSB-090 26080	CSB-090 26090	CSB-090 260100
270	275						CSB-090 27060	CSB-090 27070	CSB-090 27080	CSB-090 27090	CSB-090 270100
280	285						CSB-090 28060	CSB-090 28070	CSB-090 28080	CSB-090 28090	CSB-090 280100
290	295						CSB-090 29060	CSB-090 29070	CSB-090 29080	CSB-090 29090	CSB-090 290100
300	305						CSB-090 30060	CSB-090 30070	CSB-090 30080	CSB-090 30090	CSB-090 300100

# CSB-B90 Metric Flange Bushes



$S_3$	1.0	1.5	2.0	2.5
$r$	$1^{-0.5}$	$1 \pm 0.5$	$1.5 \pm 0.5$	$2 \pm 0.5$



Detail z

Unit:mm

$D_i$	$D_o$	$D_n$	$B_{-0.40}^0$													
			15	20	25	30	35	40	50	60	70	80	90			
25	28	35	CSB-B90 25150	CSB-B90 25200	CSB-B90 25250											
30	34	45		CSB-B90 30200	CSB-B90 30250	CSB-B90 30300										
35	39	50		CSB-B90 35200	CSB-B90 35250	CSB-B90 35300	CSB-B90 35350									
40	44	55			CSB-B90 40250	CSB-B90 40300	CSB-B90 40350	CSB-B90 40400								
45	50	60				CSB-B90 45300	CSB-B90 45350	CSB-B90 45400	CSB-B90 45500							
50	55	65				CSB-B90 50300	CSB-B90 50350	CSB-B90 50400	CSB-B90 50500							
55	60	70				CSB-B90 55300	CSB-B90 55350	CSB-B90 55400	CSB-B90 55500							
60	65	75				CSB-B90 60300	CSB-B90 60350	CSB-B90 60400	CSB-B90 60500	CSB-B90 60600						
65	70	80				CSB-B90 65300	CSB-B90 65350	CSB-B90 65400	CSB-B90 65500	CSB-B90 65600						
70	75	85					CSB-B90 70350	CSB-B90 70400	CSB-B90 70500	CSB-B90 70600	CSB-B90 70700					
75	80	90					CSB-B90 75350	CSB-B90 75400	CSB-B90 75500	CSB-B90 75600	CSB-B90 75700					
80	85	100					CSB-B90 80350	CSB-B90 80400	CSB-B90 80500	CSB-B90 80600	CSB-B90 80700	CSB-B90 80800				
90	95	110							CSB-B90 90500	CSB-B90 90600	CSB-B90 90700	CSB-B90 90800	CSB-B90 90900			
100	105	120							CSB-B90 100500	CSB-B90 100600	CSB-B90 100700	CSB-B90 100800	CSB-B90 100900			
110	115	130							CSB-B90 110500	CSB-B90 110600	CSB-B90 110700	CSB-B90 110800	CSB-B90 110900			
120	125	140							CSB-B90 120500	CSB-B90 120600	CSB-B90 120700	CSB-B90 120800	CSB-B90 120900			
130	135	155								CSB-B90 130600	CSB-B90 130700	CSB-B90 130800	CSB-B90 130900			
140	145	165								CSB-B90 140600	CSB-B90 140700	CSB-B90 140800	CSB-B90 140900			
150	155	180								CSB-B90 150600	CSB-B90 150700	CSB-B90 150800	CSB-B90 150900			
160	165	190								CSB-B90 160600	CSB-B90 160700	CSB-B90 160800	CSB-B90 160900			
170	175	200								CSB-B90 170600	CSB-B90 170700	CSB-B90 170800	CSB-B90 170900			
180	185	215								CSB-B90 180600	CSB-B90 180700	CSB-B90 180800	CSB-B90 180900			
190	195	225								CSB-B90 190600	CSB-B90 190700	CSB-B90 190800	CSB-B90 190900			
200	205	235								CSB-B90 200600	CSB-B90 200700	CSB-B90 200800	CSB-B90 200900			
225	230	260								CSB-B90 225600	CSB-B90 225700	CSB-B90 225800	CSB-B90 225900			
250	255	290								CSB-B90 250600	CSB-B90 250700	CSB-B90 250800	CSB-B90 250900			
265	270	305								CSB-B90 265600	CSB-B90 265700	CSB-B90 265800	CSB-B90 265900			
285	290	325								CSB-B90 285600	CSB-B90 285700	CSB-B90 285800	CSB-B90 285900			
300	305	340								CSB-B90 300600	CSB-B90 300700	CSB-B90 300800	CSB-B90 300900			

# CSB-090 Bronze Wrapped Bushes

## Chemical composition

Material type	Cu%	Sn%	P%	Pb%	Zn%
CSB-090	91.3	8.5	0.2	/	/

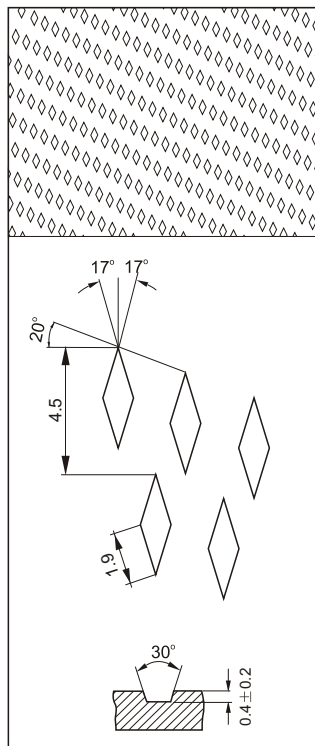
## Bushes tolerance

Unit:mm

I.D.	10<d≤18	18<d≤30	30<d≤50	50<d≤80	80<d≤120	120<d≤180	180<d≤250	250<d≤300
O.D. tolerance	+0.065 +0.030	+0.075 +0.035	+0.085 +0.045	+0.100 +0.055	+0.120 +0.070	+0.170 +0.100	+0.210 +0.130	+0.260 +0.170
Installed I.D.H9	+0.043 0	+0.052 0	+0.062 0	+0.074 0	+0.087 0	+0.100 0	+0.115 0	+0.130 0
Housing: H7, Shaft: d7								

## Oil pocket type

Inside Dia. <math>\phi 22</math>



Inside Dia.  $\geq \phi 22$

